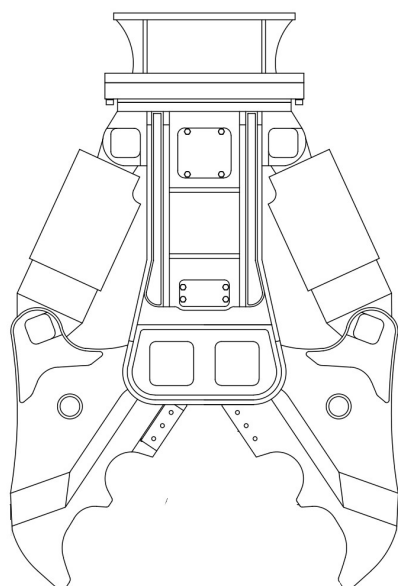


Oferta / Nożyce wyburzeniowe

DHMC 460-II



PARAMETRY TECHNICZNE



Ciężar roboczy	5000 kg
Przepływ oleju	320-360 l/min
Ciśnienie robocze	320 bar
Maksymalne otwarcie szczęki	1400 mm
Maksymalna siła kruszenia	452 ton
Maksymalna siła cięcia	1205 ton
Długość noży	180 mm
Układ obrotu	hydrauliczny 360 °
Waga nośnika	50-70 ton

Oferta z dnia 04.05.2026

<https://www.hpda.pl/oferta/nozyce-wyburzeniowe/92/dhmc-460-ii>

* Powyższa specyfikacja może bez zapowiedzi ulec zmianie.



HPDA Sp. z o.o.

ul. Srebrna 4, 41-800 Zabrze

tel.: 32 307 19 90

e-mail: info@hpda.pl